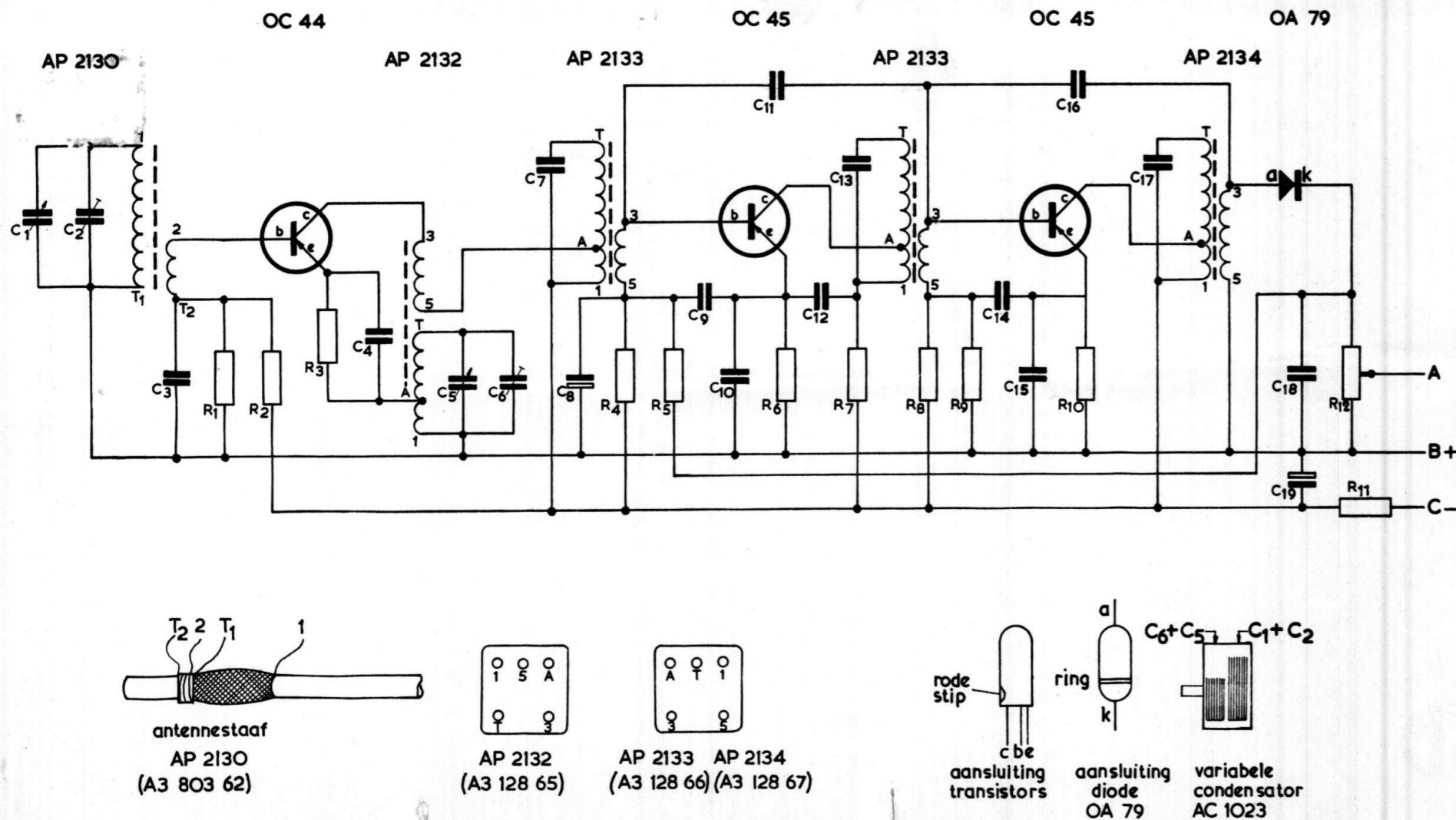


# **SUPERONTVANGER MET TRANSISTORS**

SCHEMANUMMER 1001



PHILIPS NEDERLAND n.v. - EINDHOVEN



**h.f.-gedeelte**

- C<sub>1</sub>-C<sub>5</sub> - afstemcondensator AC 1023
  - C<sub>2</sub> - trimmer op afstemcondensator
  - C<sub>3</sub> - 47.000 pF - 125 V (polyester)
  - C<sub>4</sub> - 3300 pF (keramisch)
  - C<sub>5</sub> - zie C<sub>1</sub>
  - C<sub>6</sub> - trimmer op afstemcondensator
  - C<sub>7</sub> - in spoel AP 2133
  - C<sub>8</sub> - 32 μF - 6,4 V (elektrolytisch)
  - C<sub>9</sub> - 47.000 pF - 125 V (polyester)
  - C<sub>10</sub> - 47.000 pF - 125 V (polyester)
  - C<sub>11</sub> - 56 pF - 10 % (keramisch)
  - C<sub>12</sub> - 47.000 pF - 125 V (polyester)
  - C<sub>13</sub> - in spoel AP 2133
  - C<sub>14</sub> - 47.000 pF - 125 V (polyester)
  - C<sub>15</sub> - 47.000 pF - 125 V (polyester)
  - C<sub>16</sub> - 18 pF - 10 % (keramisch)
  - C<sub>17</sub> - in spoel AP 2134
  - C<sub>18</sub> - 2200 pF (keramisch)
  - C<sub>19</sub> - 100 μF - 16 V (elektrolytisch)
  - R<sub>1</sub> - 3300 Ω
  - R<sub>2</sub> - 12.000 Ω
  - R<sub>3</sub> - 3300 Ω
  - R<sub>4</sub> - 120.000 Ω
  - R<sub>5</sub> - 10.000 Ω
  - R<sub>6</sub> - 680 Ω
  - R<sub>7</sub> - 1000 Ω
  - R<sub>8</sub> - 22.000 Ω
  - R<sub>9</sub> - 3300 Ω
  - R<sub>10</sub> - 560 Ω
  - R<sub>11</sub> - 220 Ω
  - R<sub>12</sub> - pot. meter 10.000 Ω log.
- Alle weerstanden 1/4 watt

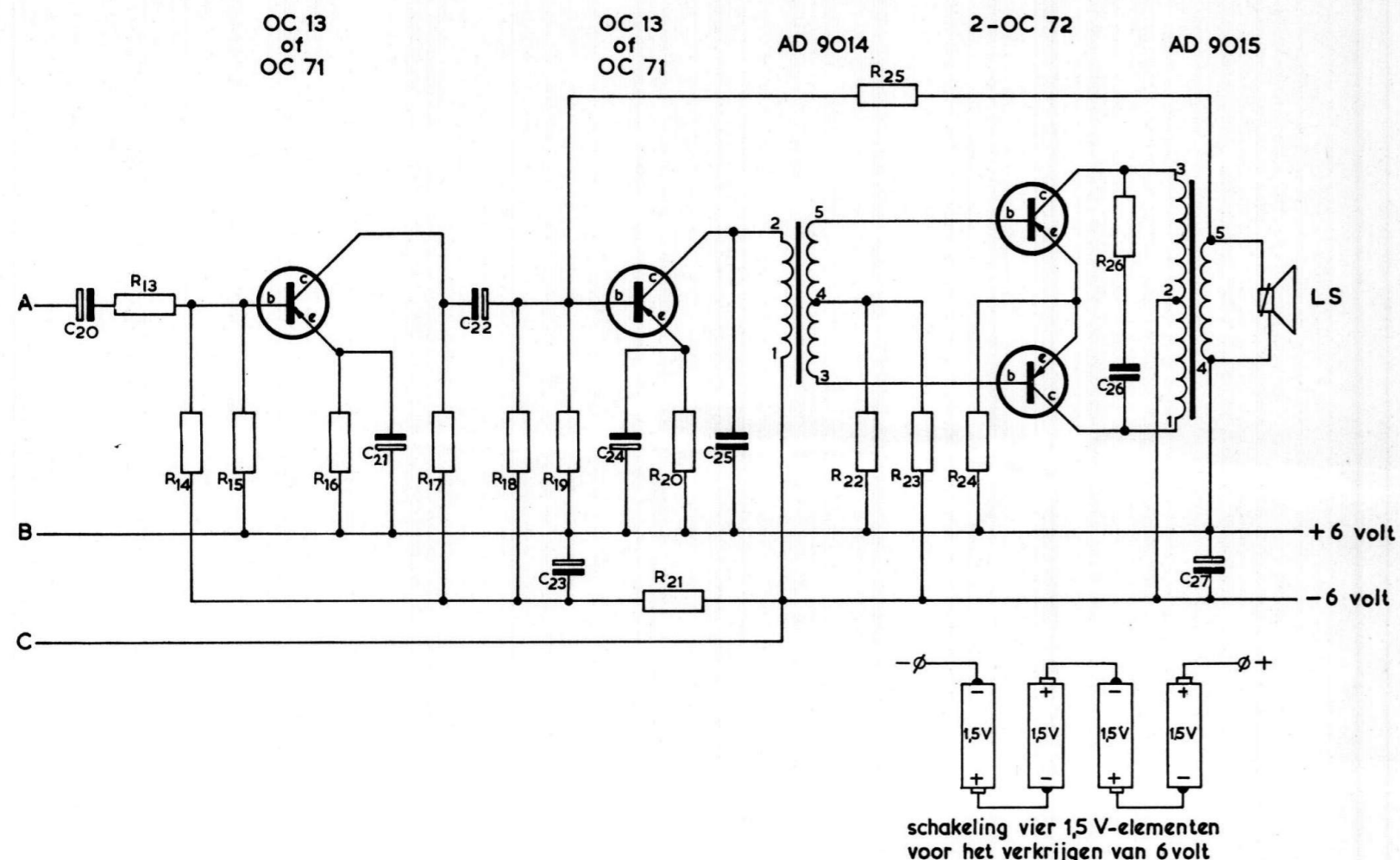
**AFREGELAANWIJZINGEN**

Gebruik voor het afregelen een geïsoleerde trimschroevendraaier of een vlak geslepen stukje plastic, hout o.i.d., van zodanige vorm, dat het op de spoelkern past. Ook voor de trimmers op de variabele condensator een niet-metalen schroevendraaier gebruiken.

**Afregelvolgorde**

- M.f.-gedeelte
  1. Afstemcondensator op minimum capaciteit draaien.
  2. Signaal van 452 kHz, gemoduleerd met 400 Hz, via een weerstand van 33.000 ohm toevoeren aan tap A van spoel AP 2132.
  3. Spoelen AP 2134 en 2 × AP 2133 afregelen op maximum.
- Oscillator
  4. Afstemcondensator op maximum capaciteit draaien.
  5. Signaal van 512 kHz toevoeren. \*)
  6. Spoel AP 2132 afregelen op maximum.
  7. Afstemcondensator op minimum capaciteit draaien.
  8. Signaal van 1630 kHz toevoeren. \*)
  9. C<sub>6</sub> afregelen op maximum.
- H.f.-gedeelte
  10. Signaal van 600 kHz toevoeren. \*)
  11. Ontvanger hierop afstemmen.
  12. Ferroceptorspoel AP 2130 afregelen op maximum (spoel verschuiven).
  13. Signaal van 1500 kHz toevoeren. \*)
  14. Ontvanger hierop afstemmen.
  15. C<sub>2</sub> afregelen op maximum.

\*) Signaal met 400 Hz gemoduleerd toevoeren d.m.v. een tijdelijke, kleine „koppelwikkeling” (bij voorkeur slechts één winding) om de ferroceptor.



**l.f.-gedeelte**

- C<sub>20</sub> - 10 μF - 16 V (elektrolytisch)
  - C<sub>21</sub> - 10 μF - 16 V (elektrolytisch)
  - C<sub>22</sub> - 10 μF - 16 V (elektrolytisch)
  - C<sub>23</sub> - 100 μF - 16 V (elektrolytisch)
  - C<sub>24</sub> - 10 μF - 16 V (elektrolytisch)
  - C<sub>25</sub> - 22.000 pF (keramisch)
  - C<sub>26</sub> - 100.000 pF - 125 V (polyester)
  - C<sub>27</sub> - 100 μF - 16 V (elektrolytisch)
  - R<sub>13</sub> - 6800 Ω
  - R<sub>14</sub> - 82.000 Ω
  - R<sub>15</sub> - 15.000 Ω
  - R<sub>16</sub> - 1800 Ω
  - R<sub>17</sub> - 6800 Ω
  - R<sub>18</sub> - 22.000 Ω
  - R<sub>19</sub> - 27.000 Ω
  - R<sub>20</sub> - 680 Ω
  - R<sub>21</sub> - 1000 Ω
  - R<sub>22</sub> - 100 Ω
  - R<sub>23</sub> - 3300 Ω
  - R<sub>24</sub> - 10 Ω
  - R<sub>25</sub> - 27.000 Ω
  - R<sub>26</sub> - 330 Ω
  - R<sub>27</sub> - 10 Ω
- Alle overige weerstanden 1/4 W.

**Aansluiting transformator AD 9014**

- 1 - rood
- 2 - blauw
- 3 - geel
- 4 - zwart
- 5 - groen

**Aansluiting transformator AD 9015**

- 1 - bruin
- 2 - rood
- 3 - blauw
- 4 - blank } bij oscilleren
- 5 - blank } aansluitingen verwisselen

**Controle op instelling 2-OC 72**

mA-meter opnemen in de leiding aan tap 2 van de uitgangstransformator. Indien geen signaal aan de l.f.-versterker wordt toegevoerd (geluidssterkteregelaar op minimum) moet deze meter ca. 3 mA aanwijzen (1,5 mA per OC 72). Correctie is mogelijk door R<sub>23</sub> te vergroten of te verkleinen.

**SCHEMANUMMER 1001**  
**SUPER-ONTVANGER MET TRANSISTORS**

De intellectuele eigendom van deze schakeling blijft van n.v. Philips' Gloeilampenfabrieken te Eindhoven. Gehele of gedeeltelijke overname, zonder voorafgaand overleg, niet toegestaan.