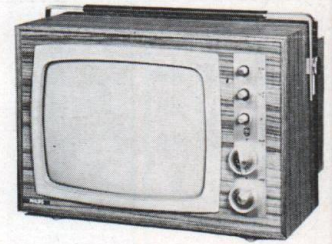




Fernsehempfänger

Chassis B2N

12 Röhren, 8 Transistoren

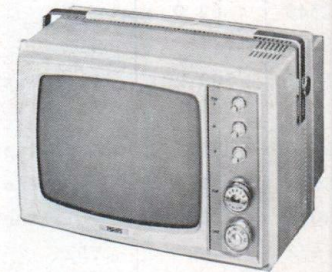


TECHNISCHE DATEN

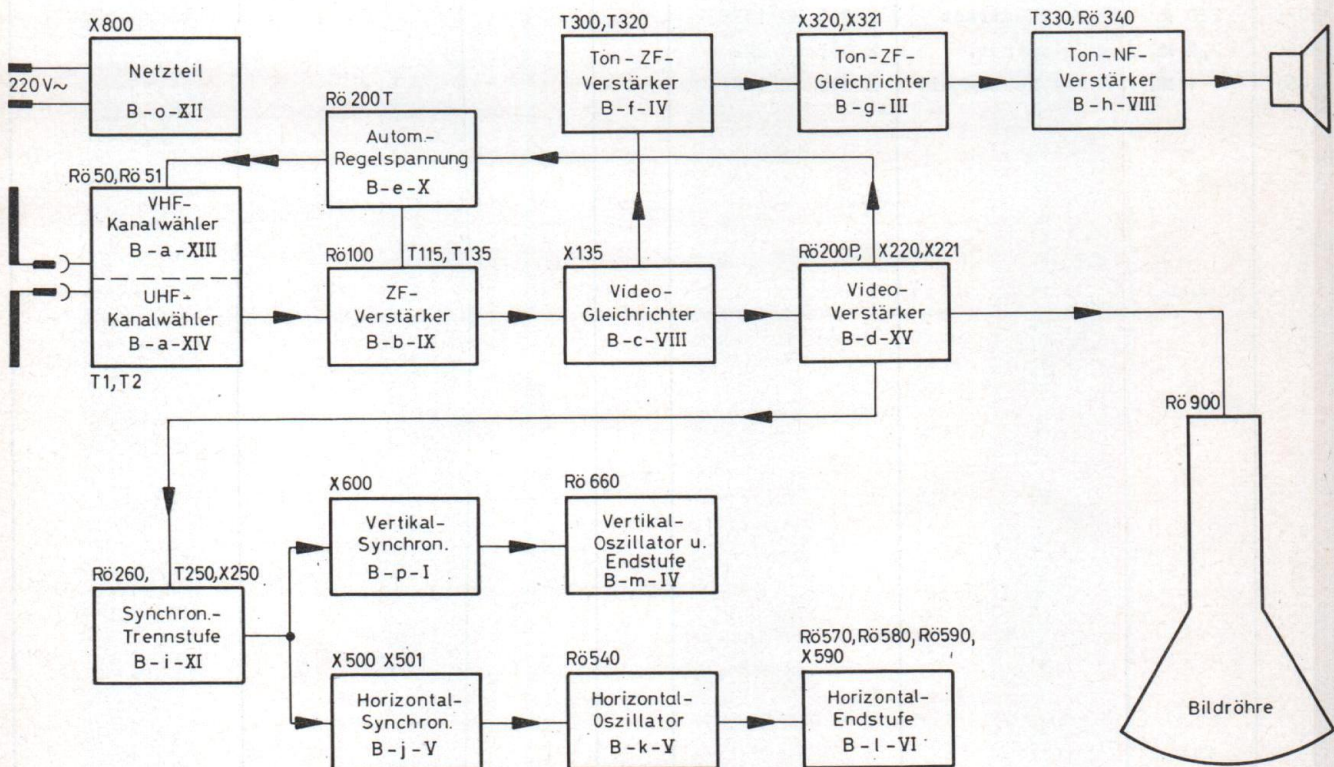
FTZ-Prüfnummer:	Z 203
Bildträger:	38,9 MHz
Tonträger:	33,4 MHz
Ton-ZF:	5,5 MHz (Intercarrier)
Netzspannung:	220 V~
Leistungsaufnahme:	80 Watt
Sicherungen:	1000 mA
	250 mA
	125 mA
Hochspannung:	11 kV
Fokussierung:	statisch
Ohrhöreranschluß:	8 Ω
Außenlautsprecher- anschluß:	4 Ω
Teleskop-Dipol- Antenne:	240 Ω
Fertigungsaison:	1966

11 TD 525A-06

Fernseh-Philetta



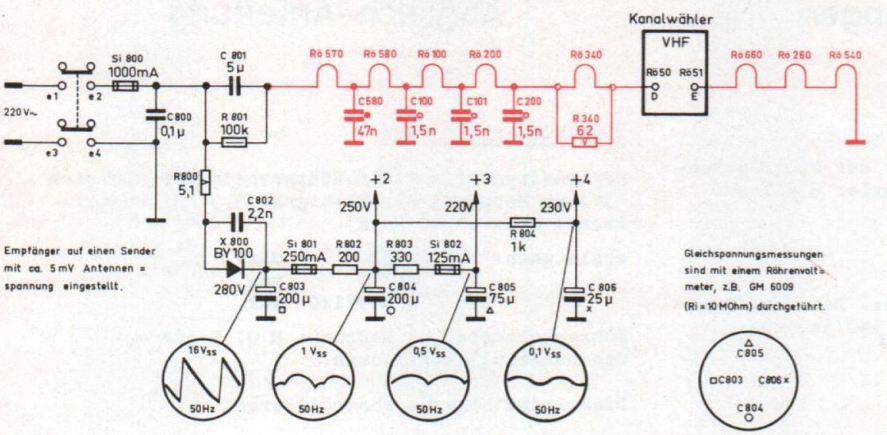
Blockschaltbild



Bei Bestellungen vergessen Sie bitte nicht, stets die Bestell - Nummer anzugeben !

Alle übrigen Ersatzteile sind in den PHILIPS Service Standardmaterial - Sortimenten enthalten.

Widerstände				Kondensatoren			
Pos.	Wert	Beschreibung	Bestell - Nr.	Pos.	Wert	Spannung	Bestell - Nr.
R41	30 kΩ	2 W	E 001 AK/A30K	C106/ R106	1 nF	RC-Komb.	E 554 ZZ/01
R90	5,6 kΩ	5,5 W	9 38/A5K6	C203	2,5 μF	350 V	C 436 CB/P2,5
R91	2,7 kΩ	5,5 W	9 38/A2K7	C224	5 nF	1600 V isol.	B1 531 42
R106/ C106	18 Ω	RC-Komb.	E 554 ZZ/01	C261/ R261	1 nF	RC-Komb.	E 551 AA/72+36
R115	4,7 kΩ	2 W	WN 59764/K4K7	C342	25 μF	25 V	9 09/X25
R206	4,7 kΩ	5,5 W	9 38/A4K7	C343	1 nF	1000 V	9 06/V1K
R226	2,2 MΩ	Pot.Einst.	E 097 AC/2M2	C543	1 nF	1000 V	9 06/V1K
R261/ C261	1 MΩ	RC-Komb.	E 551 AA/72+36	C570	270 pF	2 kV _{SS} isol.	C 805 BA/A270E
R271	15 kΩ	5,5 W	9 38/A15K	C591	22 nF	1000 V	9 06/V22K
R340	62 Ω	5 W	E 112 AB/B62E	C592	100 μF	25 V	9 09/X100
R570	-	VDR	E 298 ED/A269	C593	56 pF	2 kV _{SS}	C 805 AA/A56E
R571	500 kΩ	Pot.Einst.	3112 228 73010	C667	32 μF	40 V	C 426 CB/G32
R602	500 kΩ	Pot.Einst.	3112 228 73090	C668	50 μF	40 V	9 09/X50
R664	1 kΩ	Pot.Einst.	3112 228 73080	C801	5 μF	300 V~	C 120 BA/B5M
R670	10 kΩ	Pot.Einst.	E 097 AC/10K	C803/ C804/ C805/ C806	200 μF 200 μF 75 μF 25 μF	300 V) 300 V) 300 V) 300 V)	NC 1808W/200+ 200+75+25
R672	-	VDR	E 298 ED/P353	C860	1 μF	350 V	9 09/M1
R674	1 MΩ	Pot.Einst.	3112 228 73100				
R675	-	VDR	E 298 ED/P353				
R800	5,1 Ω	5 W	WN 923 64/K5E1				
R802	200 Ω	17 W	WN 939 84/W200E				
R850/ R851	16 kΩ 4 kΩ	Pot.Lautstärke	E 098 AL/18F25				
R855	220 Ω	Pot.Kontrast	E 098 BG/18F37				
R860	2,2 MΩ	Pot.Einst.	E 097 AA/2M2				
R861	1 MΩ	Pot.Helligkeit	E 098 AL/18F15				



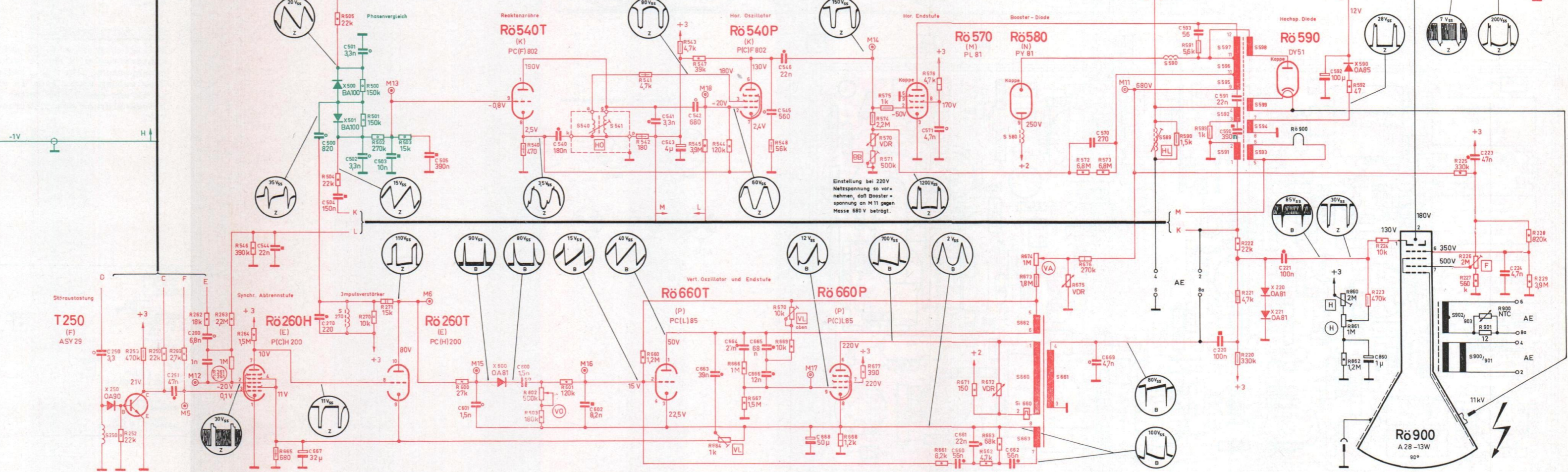
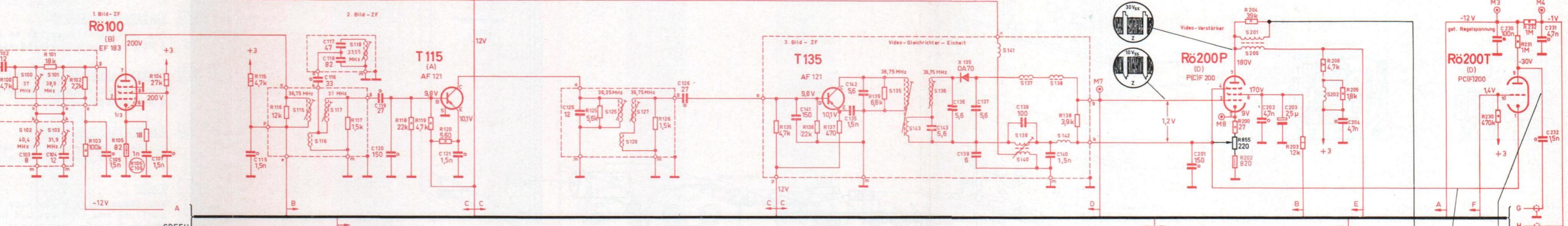
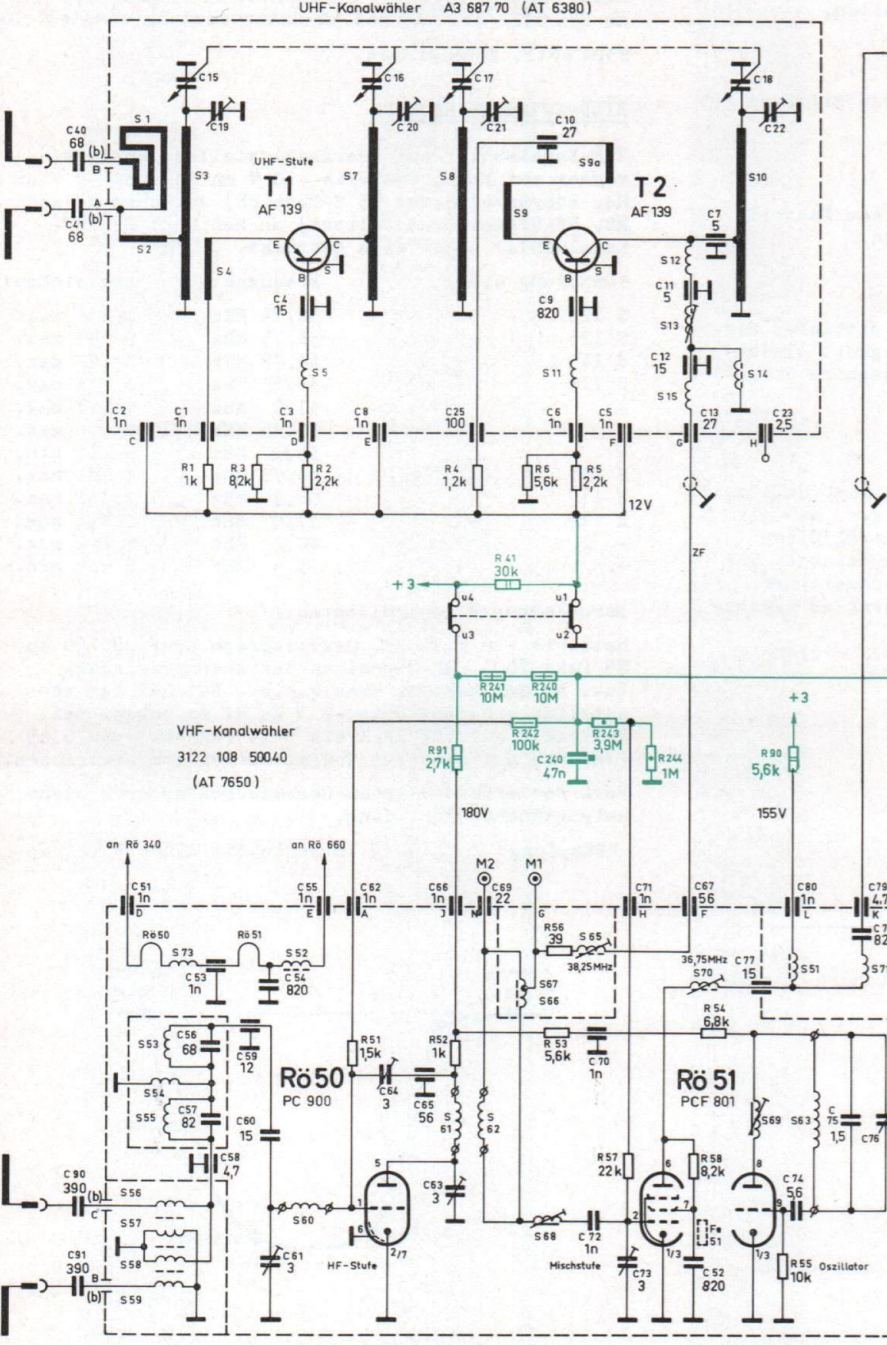
Mindestbelastbarkeit der Widerstände u. Kondensatoren

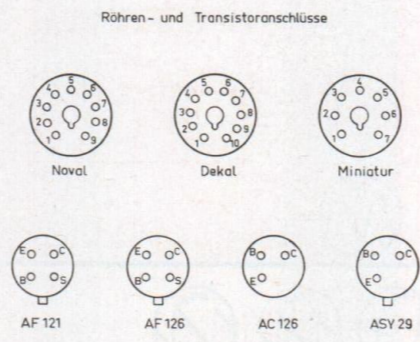
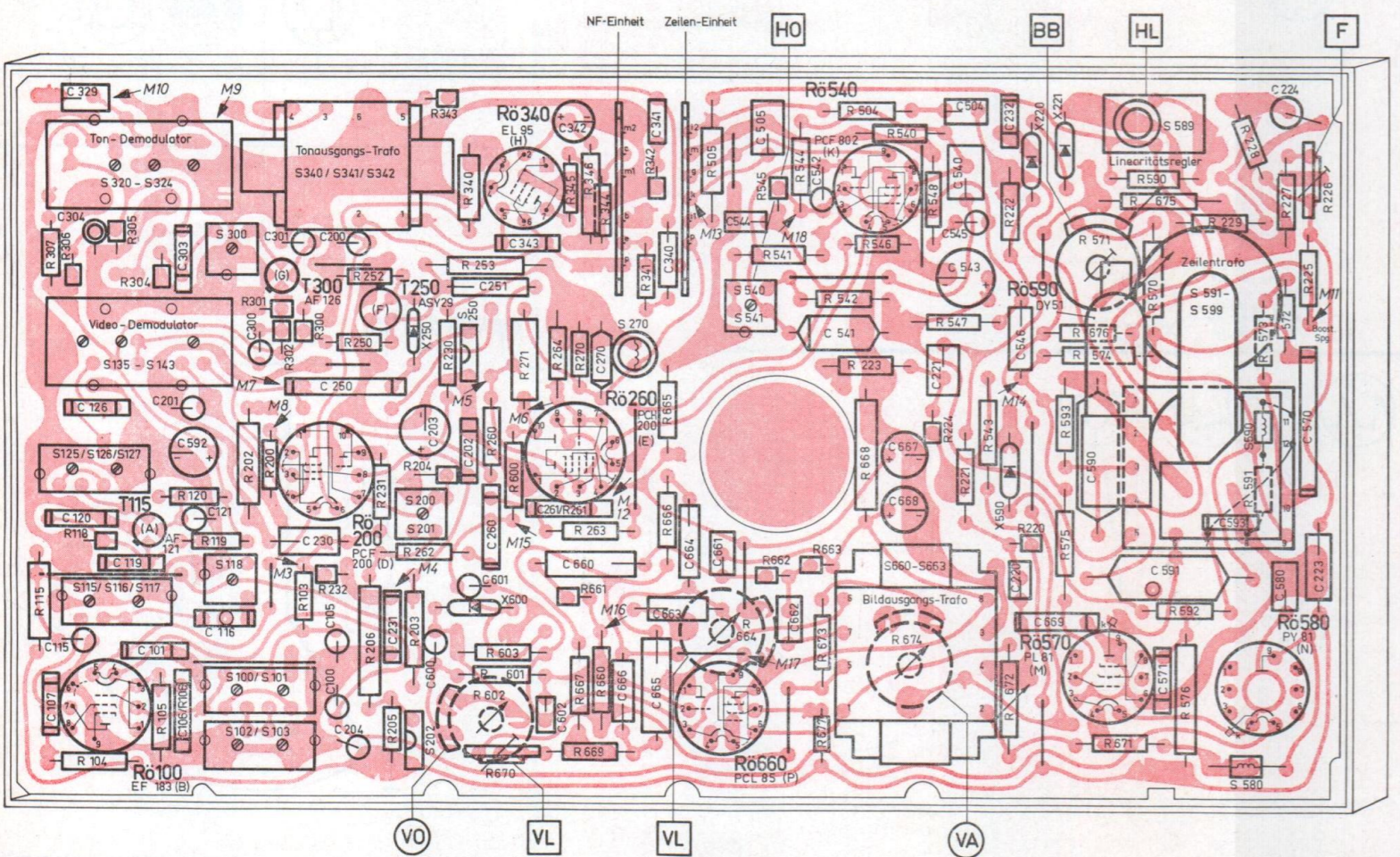
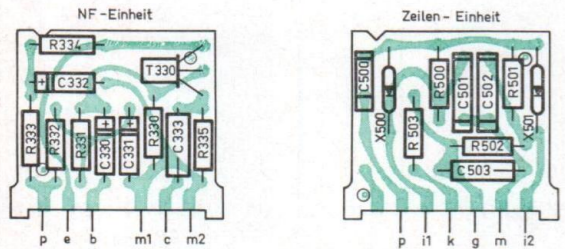
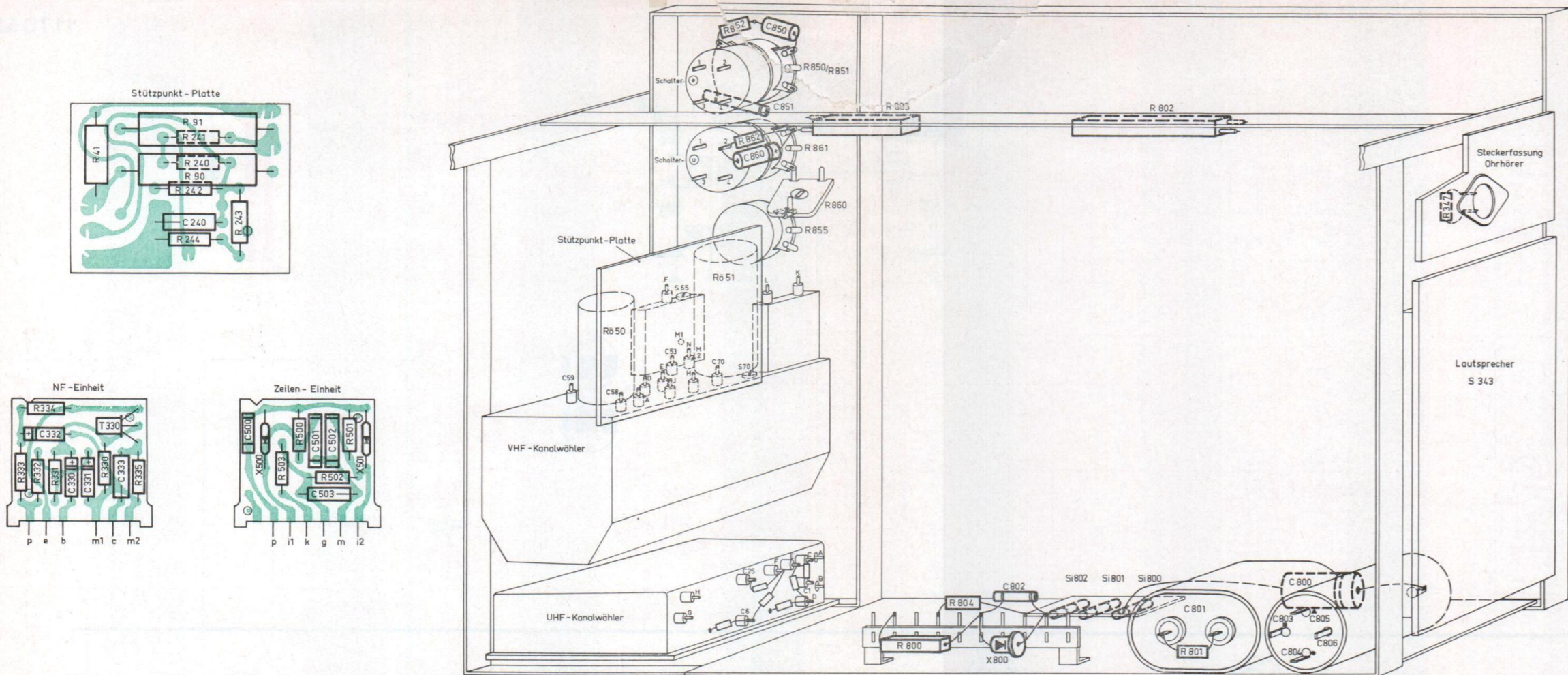
1W	1/2W	1/3W	1/4W	1/8W
160V	400V	500V	Keramik	

rot: Bauelemente auf Chassis-Druckplatte
grün: Bauelemente auf Zusatz-Druckplatten

VDR - Widerstände

R 40	= E 299 ED/P 220
R 570	= E 298 ED/A 269
R 672	= E 298 ED/P 353
R 675	= E 298 ED/P 353





Service-Einstellungen

Abgleich-Anleitung

- BB BETRIEBSSPANNUNG-BOOSTER**
Helligkeits- und Kontrastregler auf Min. Boosterspannung an M 11 (C 591) mit Regler R 571 auf 680 V einstellen.
- HO HORIZONTAL-OSZILLATOR**
Punkt X 501/C 502 an Masse legen. Das nun durchlaufende Bild mit Spulenkern S 540/541 zum Stillstand bringen.
- VL VERTIKAL-LINEARITÄT**
Die Vertikal-Linearität in der Bildmitte mit R 664 bei einem Testbild einstellen.
- VL VERTIKAL-LINEARITÄT (oben)**
Die Vertikal-Linearität am oberen Bildrand mit R 670 einstellen.
- HL HORIZONTAL-LINEARITÄT**
Mit Kern der Spule S 589 bei einem Testbild Horizontal-Linearität einstellen.
- F FOKUS**
Mit Fokusregler R 226 wird bei mittlerer Einstellung von Kontrast und Helligkeit gleichmäßige Schärfe über ganzen Bildschirm eingestellt.
- H HELLIGKEITSVORREGLER**
Helligkeitsregler R 861 auf Maximum. Helligkeitsvorregler R 860 so einstellen, daß die Hochspannung nicht überlastet wird. Diese Überlastung macht sich in einer leichten Vergrößerung des Bildes unter gleichzeitiger Defokussierung des Elektronenstrahles bemerkbar.

TON-ZWISCHENFREQUENZ
Kontrastregler auf Min. Röhrenvoltmeter (Bereich 3V) an Meßpunkt M9, HF-Signal 5,5 MHz (unmoduliert) über 10 kΩ an M7.

abgleichen: S 320 max.
S 300 max.
S 139/140 max.

Röhrenvoltmeter an Meßpunkt M10. S 324 auf Spannungsnull abgleichen.

Diskriminatorkurve kontrollieren:
Oszillograph über 200 kΩ an M10, HF-Signal 5,5 MHz an M7. S322/323 auf max. AM-Unterdrückung einstellen. S324 evtl. korrigieren.

BILD-ZWISCHENFREQUENZ

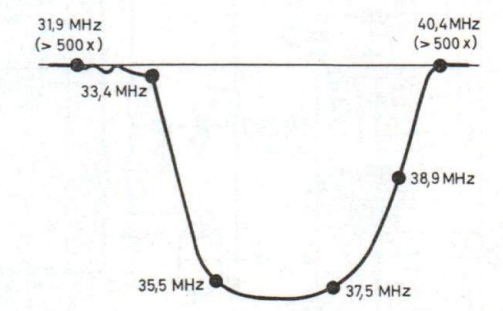
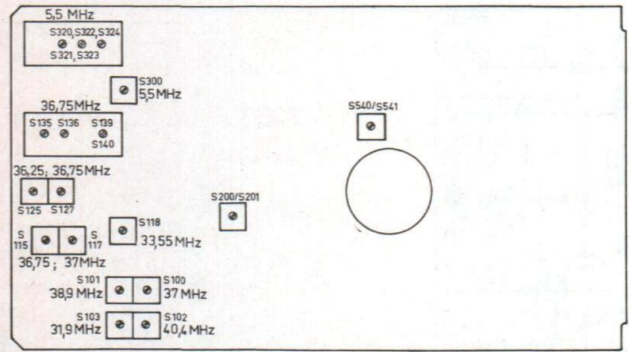
VHF-Kanalwähler auf Leerkanal stellen, Kontrastregler auf Max., Batterie -10 V an M3, und -2 V an M4, Röhrenvoltmeter (3 V-Bereich) zwischen M7 und M8, HF-Signal (unmoduliert) an Meßpunkt M2 VHF-Kanalwähler, UHF-Taste gedrückt.

*Dämpfung über:	Frequenz:	abgleichen:
S 125	36,75 MHz	S 136 max.
S 125	36,75 MHz	S 135 max.
S 115	36,75 MHz	S 127 max.
S 115	36,25 MHz	S 125 max.
-	37,0 MHz	S 117 max.
-	36,75 MHz	S 115 max.
-	33,55 MHz	S 118 min.
S 117 (VHF)	36,75 MHz	S 70 max.
S 117	38,9 MHz	S 101 max.
S 117	37,0 MHz	S 100 max.
-	40,4 MHz	S 102 min.
-	31,9 MHz	S 103 min.

Durchlaßkurve kontrollieren:
Batterie -10 V an M3. Oszillograph über 200 kΩ an M8 (krö 200). HF-Signal an den Antenneneingang bzw. an Meßpunkt M2 Kanalwähler. Bei UHF ist zusätzlich eine Batterie -2 V an M4 zu legen. Bei Kontrolle auf UHF ZF-Kreis S 13 (UHF-KW) und S 65 (VHF-KW) auf richtige Gesamt-Kurvenform abgleichen.

Form der erforderlichen Gesamtdurchlaßkurve siehe untenstehende Abbildung.

*Dämpfung: 100 Ω in Serie mit 1500 pF



Bei Bestellungen vergessen Sie bitte nicht, stets die Bestell - Nummer anzugeben !

Alle übrigen Ersatzteile sind in den PHILIPS Service Standardmaterial - Sortimenten enthalten.

Spulen

Pos.	Beschreibung	Bestell -Nr.	Pos.	Beschreibung	Bestell - Nr.
S100- S101	Sek. Bandfilterspule	3112 318 20410	S320- S324	Ton-Diskrimin. Einheit	3122 996 51480
S102- S103	Nachbarkanalfilter	3112 318 21200	S340- S341	Ton-Ausgangstrafo	3122 108 30820
S115- S117	2. Bild-ZF-Filter	3112 318 20420	S343	Lautsprecher 4 Ω	AD 3359 RYD
S118	Eigentonfalle	3112 318 20960	S540- S541	Horizontalosz. Spule	3122 108 24690
S125- S127	3. Bild-ZF-Filter	3112 318 20430	S580	Spule 25 μH	A3 986 86
S135- S143	Video-Gleichr. Einh.	3112 208 50190	S589	Linearitätsregler	3122 108 23440
S200- S201	Video-Anhebespule	3112 318 20650	S590	Spule 25 μH	A3 986 86
			S591- S599	Hor.-Ausgangstrafo	HA 166 66
S202	Korrekturspule 345 μH	3112 238 20020	S660- S663	Vert.-Ausgangstrafo	3122 108 30790
S250	Korrekturspule 345 μH	3112 238 20020	S900- S903	Ablenkeinheit	HA 332 58
S270	Differenzierspule	A3 240 94			
S300	Ton-ZF-Spule	3112 318 20540	-	NF-Vorstufen-Einheit	3112 208 50180
			-	Phasenvergleich-Einh.	3112 208 50200

Spezial - Ersatzteile

Bei Bestellungen vergessen Sie bitte nicht, stets die Bestell - Nummer anzugeben!

Alle übrigen Ersatzteile sind in den PHILIPS Service Standardmaterial - Sortimenten enthalten.

Mechanische - Ersatzteile

	11 TD 530 A	11 TD 525 A - 06
Bezeichnung	Bestell - Nr.	Bestell - Nr.
Gehäuse, kompl.	3112 203 01180	3112 248 01500
Maskenrahmen, kompl.	3112 248 01440	3112 248 01510
Rückwand, kompl.	3112 248 01430	3112 248 01520
Griff	3112 238 70190	3112 238 70200
Rändelschraube für Griff	3112 200 40190	3112 200 40050
Gummifuß	3112 284 00130	3112 284 00060
Bedienungsknopf, H,K,L	3112 214 00460	3112 214 00560
Verlängerungsachse für Bedienungsknopf	3112 214 00150	3112 214 00150
VHF-Skalenknopf, kompl.	3112 238 00100	3112 238 00160
VHF-Feinreglerknopf, kompl.	3112 238 00080	3112 238 00080
Verlängerung für VHF-Knopf	3112 274 00640	3112 274 00640
UHF-Knopf, kompl.	3112 238 00090	3112 238 00090
Skala im UHF-Knopf	3112 274 02840	3112 274 03130
Einstellknopf Rückseite	3112 214 00210	3112 214 00210
Trimmerknopf Rückseite	3112 214 00200	3112 214 00200
Teleskopantenne	3112 208 70000	3112 208 70000
Bildröhrenfassung	2422 500 03001	2422 500 03001
VHF-Kanalwähler	HA 361 59	HA 361 59
UHF-Kanalwähler	HA 362 58	HA 362 58